

# BRIZO®

## SINGLE HANDLE FREESTANDING TUB FILLER

- Invari® Collection
- Single Handle Floor Mount

### STANDARD SPECIFICATIONS:

- Hand shower max. flow rate 1.75 gpm @ 80 psi, 6.6 L/min @ 550 kPa
- Spout flow up to 15.5 gpm @ 60 psi, 58.7 L/min @ 410 kPa
- Indexing hand shower holder
- 60"-82" stretchable finished metal hose
- High flow ceramic mixing cartridge
- Single lever handle with hot and cold indicators
- Auto resetting diverter
- Certified dual check valves in hand shower
- Floor mounted single column design
- Drain not included
- Handle sold separately
- Requires rough-in to complete installation:
  - R70100-WS with integrated stops
  - R70100 without stops, provides maximum flow

### WARRANTY

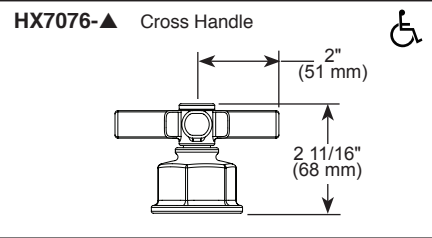
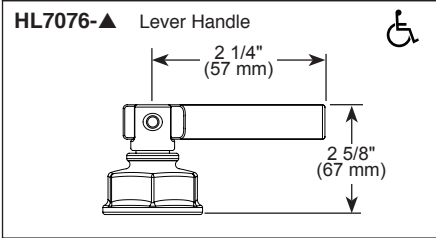
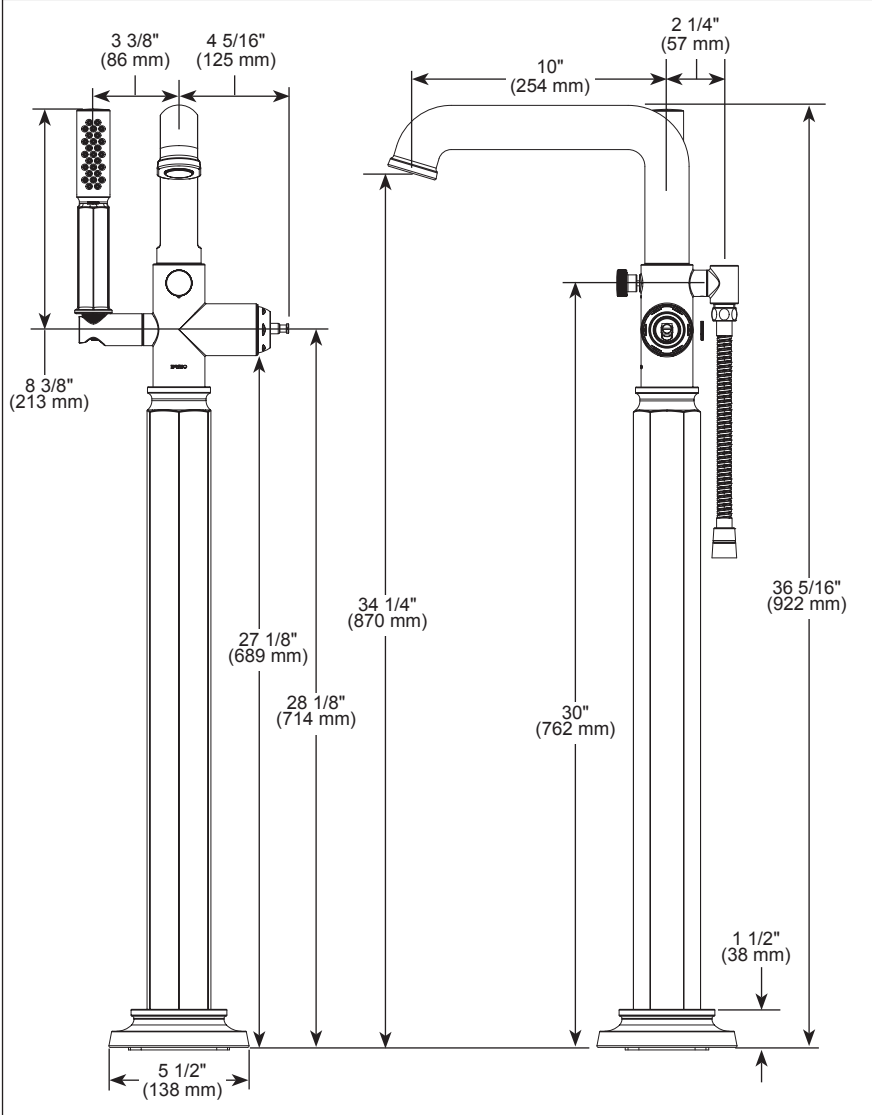
- Parts and Finish - Lifetime limited warranty; or for commercial purchasers, 10 years for multi-family residential (apartments and condominiums) and 5 years for all other commercial uses, in each case from the date the product is received by the original purchaser or their authorized representative (installation contractor, etc.).
- Please go to [www.brizo.com](http://www.brizo.com) for the complete details of our limited warranty.

**⚠ WARNING: Risk of personal injury.** Do not use the tub filler as a grab bar or support bar. Install this product according to the installation guide.



### COMPLIES WITH:

- ASME A112.18.1 / CSA B125.1
- EPA WaterSense®
- ICC/ANSI A117.1 - Valve control only

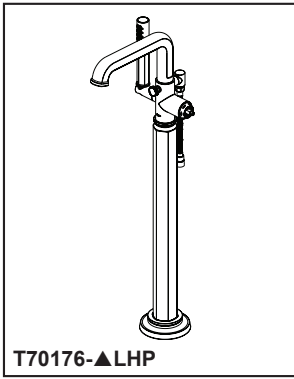


▲Designate Proper Finish Suffix

Brizo Kitchen & Bath Company reserves the right (1) to make changes in specifications and materials, and (2) to change or discontinue models, both without notice or obligation. Dimensions are for reference only. See current full-line price book or [www.brizo.com](http://www.brizo.com) for finish options and product availability.

### Brizo Kitchen & Bath Faucet Company

55 E. 111th Street, Carmel, IN 46280  
350 South Edgeware Road, St. Thomas, ON N5P 4L1  
© 2026 Brizo Kitchen & Bath Faucet Company



# BRIZO<sup>MD</sup>

## POIGNÉE UNIQUE, AUTOPORTANTE ROBINET DE BAIGNOIRE

- Collection Invari<sup>MD</sup>
- Robinet à poignée unique installé sur le plancher

### SPÉCIFICATIONS STANDARDS :

- Débit maximal de la douche: 1,75 gpm à 80 psi, 6,6 L/min à 550 kPa
- Débit du bec jusqu'à 15,5 gpm à 60 psi, 58,7 L/min à 410 kPa
- Support de douche
- Boyau fini métallique extensible de 60 po (1524 mm) à 82 po (2083 mm)
- Cartouche mitigeuse à haut débit en céramique
- Poignée unique de type levier avec indicateurs chaud et froid
- Inverseur à réenclenchement automatique
- Clapets anti-retour doubles certifiés dans la douche
- Conception à colonne unique montée au sol
- Drain non inclus
- Poignée vendue séparément
- Plomberie brute requise pour compléter l'installation
  - R70100-WS avec arrêts intégrés
  - R70100 sans arrêts, offre un débit maximal

### GARANTIE

- Pièces et finition – Garantie à vie limitée; ou pour les clients commerciaux, 10 ans pour les résidences multifamiliales (appartements et condominiums) et 5 ans pour tout autre usage commercial, dans tous les cas à compter de la date de réception du produit par l'acheteur initial ou son représentant autorisé (installateur, etc.).
- Veuillez consulter [fr.brizofaucet.ca](http://fr.brizofaucet.ca) pour tous les détails de notre garantie limitée.

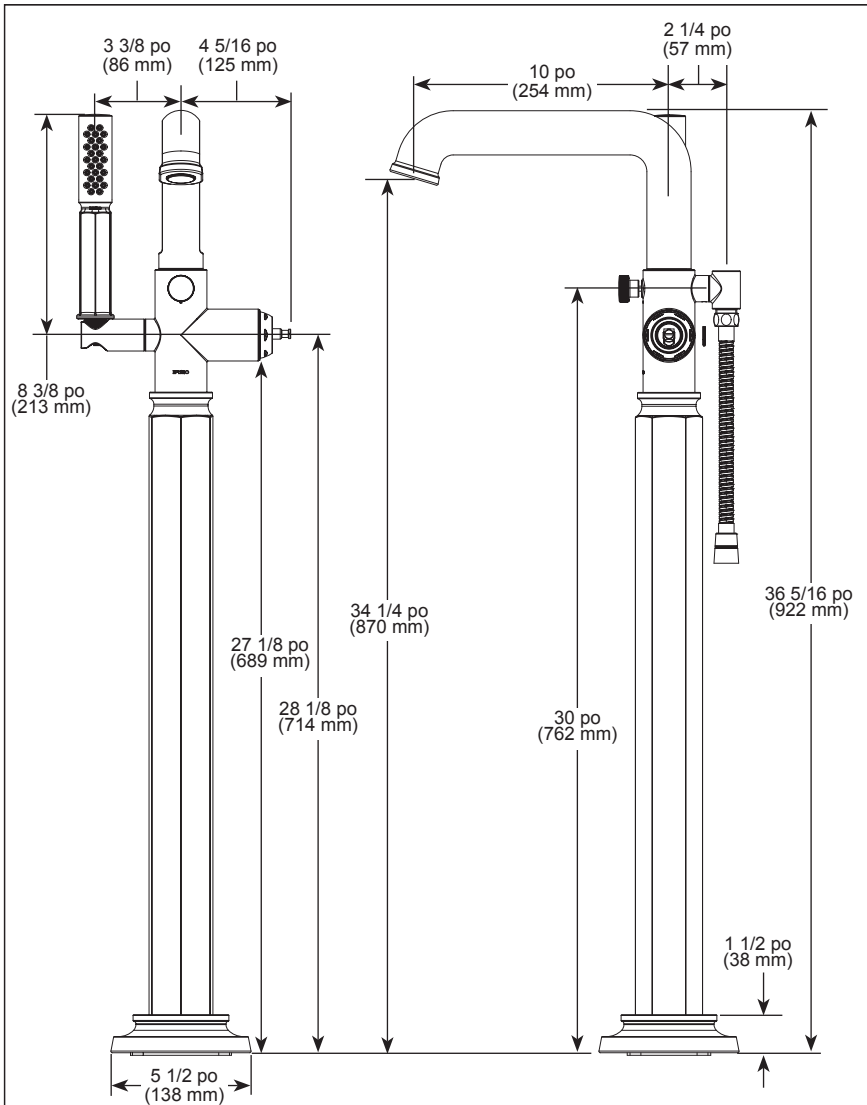
**AVERTISSEMENT : Risque de blessures corporelles.** Ne pas utiliser le robinet de baignoire comme barre d'appui ou de soutien. Installer ce produit conformément au guide d'installation.



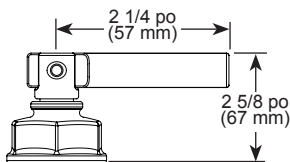
Certified by  
CSA Group  
HARDI SIEBER  
TÖSSER & BARR  
REGISTRADA DE MARIJO

### CONFORME À :

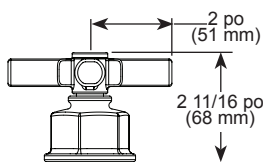
- ASME A112.18.1 / CSA B125.1
- EPA WaterSense<sup>MD</sup>
- ICC / ANSI A117.1 - Contrôle de la soupape seulement



HL7076-▲  
Poignée à levier



HX7076-▲  
Poignée en forme de croix



▲ Désigner le suffixe de finition approprié

Brizo Kitchen & Bath Company se réserve le droit (1) d'effectuer des changements dans les spécifications et les matériaux, et (2) de modifier ou d'abandonner certains modèles, dans les deux cas sans préavis ni obligation. Les dimensions sont à titre indicatif seulement. Consultez le Livre des prix courants de la gamme complète ou [fr.brizofaucet.ca](http://fr.brizofaucet.ca) pour la disponibilité des produits et des options.

**Brizo Kitchen & Bath Faucet Company**

55 E. 111th Street, Carmel, IN 46280  
350 South Edgeware Road, St. Thomas, ON N5P 4L1  
© 2026 Brizo Kitchen & Bath Faucet Company